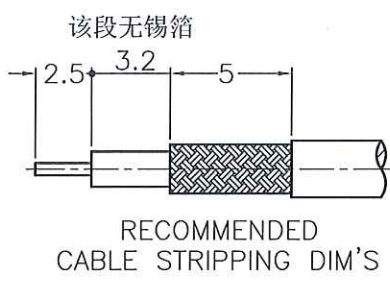
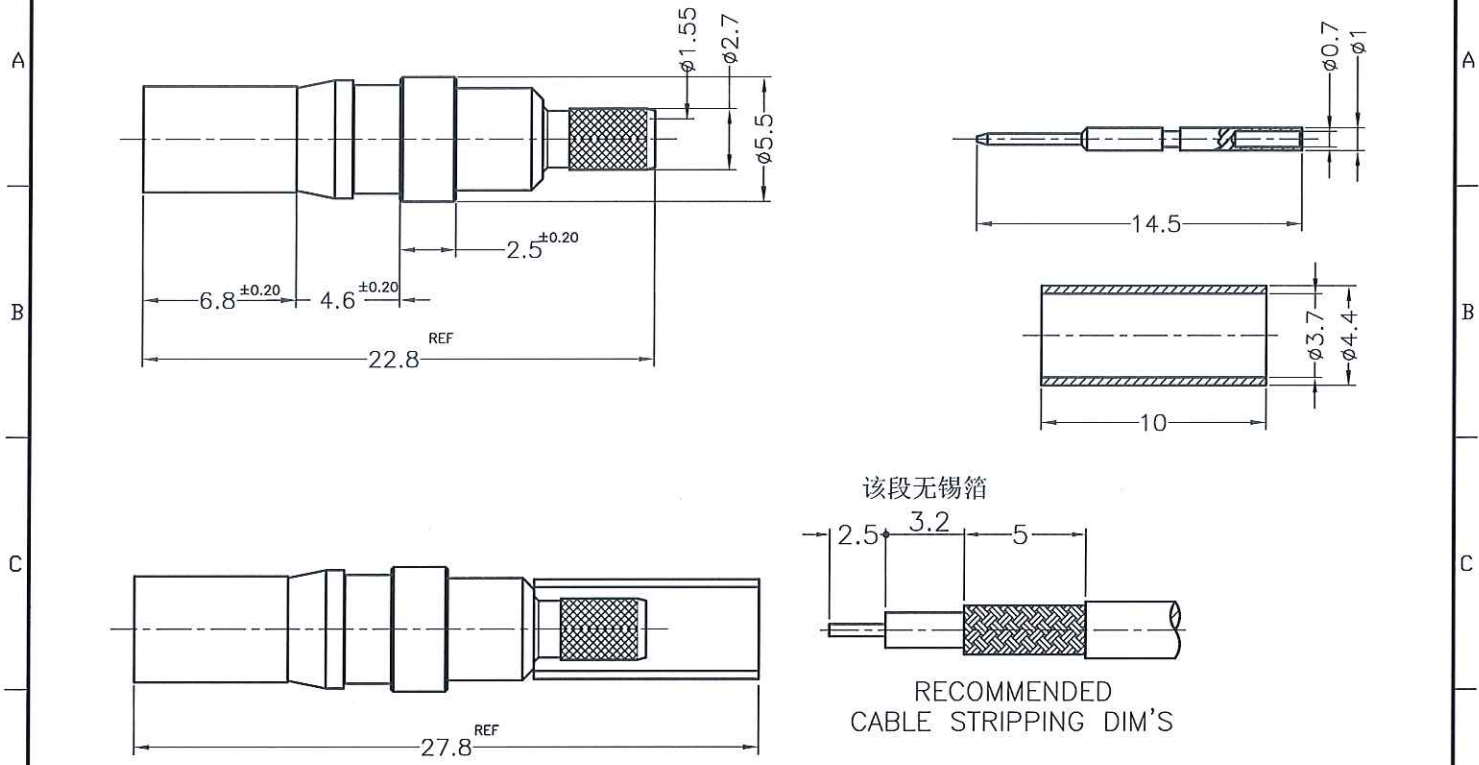


1	2	3	4	5	6
版本(REV.)	描述(DESCRIPTION)	变更号(ECN NO.)	签名(NAME)	日期(DATE)	
0	首版发行	N/A	Kevin.Li	2019-01-07	



所有物料及工艺
必须符合
ROHS要求

ALL PARTS MUST
MEET TO RoHS
REQUIREMENTS



REMARKS:
1. CONTACT PIN TO SOLDER
2. CRIMP FERRULE FOR .150" HEX

材料与电镀 (MATERIALS AND PLATING) UNIT: MICRO-INCHES			电气性能 (ELECTRICAL CHARACTERISTICS)	
主体 BODY	黄铜 BRASS	镀金 GOLD PLATING	特性阻抗 (Impedance)	50 Ω
外导体 OUT CONTACT	磷青铜 PHOSPHOR BROZEN	镀金 GOLD PLATING	工作电压 (Voltage rating)	250V(rms)
中心针 CONTACT PIN	黄铜 BRASS	镀金 GOLD PLATING	频率范围 (Frequency range)	0 ~ 4GHz
绝缘体 INSULATOR	聚四氟乙烯 PTFE ASTM-D-1710	N/A	介质耐压 (Dielectric withstanding voltage)	>500 V
			接触电阻 (Contact resistance)	内导体 (Center contact) <4.0mΩ 外导体 (Outer contact) <2.5mΩ
			绝缘电阻 (Insulation resistance)	>1000MΩ
			插入损耗 (Insertion loss)	N/A
			射频泄漏 (RF- leakage)	N/A
			电压驻波比 (VSWR) (0-3GHZ)	<1.30

机械特性 (MECHANICAL CHARACTERISTICS)		环境参数 (ENVIRONMENTAL CHARACTERISTICS)	
插入力(Force to engage and disengage)	N/A	工作温度 (Temperature range)	-40°C ~ +125°C
中心针保持力Center contact retention force	N/A		
机械耐久性 (Durability)	> 500 cycles		

CUSTOMER OUTLINE DRAWING

除非特别声明 (UNLESS OTHERWISE SPECIFIED) : 1)未注倒角 (EDGES) : C0.15 MAX; 2)去除各处毛刺 (REMOVE ALL BURRS) ; 3)表面光洁度 (SURFACE ROUGHNESS) : Ra1.6; 4)单位 : 毫米 (UNITS:mm) ; 5)未标注尺寸公差 (DIMENSIONS TOLERANCES) 小数 (DECIMALS) .x ±0.3 .xx ±0.2 .xxx±0.1 角度 (ANGLES) ±5°	第三视角 (THIRD ANGLE PROJECTION)		 标题(TITLE): 1.0/2.3 PLUG-50 OHMS FOR RD316,K_02252_D CABLE	
	批准(APPROVED):			客户料号(CUSTOMER P/N):
	审核(CHECKED):		比例(SCALE):	图号(DRAWING NO.):
	制图(DRAWING):		日期(DATE): 2019-01-07	5A1M11S-A50
		公司网址(COMPANY WEBSITE): www.slkcorp.com		

CUSTOMER DRAWING